

ICS 83.060
B 72



中华人民共和国国家标准

GB/T 8292—2008/ISO 506:1992
代替 GB/T 8292—2001

GB/T 8292—2008/ISO 506:1992

浓缩天然胶乳 挥发脂肪酸值的测定

Rubber latex, natural, concentrate—
Determination of volatile fatty acid number

(ISO 506:1992, IDT)

中华人民共和国
国家标准
浓缩天然胶乳 挥发脂肪酸值的测定
GB/T 8292—2008/ISO 506:1992

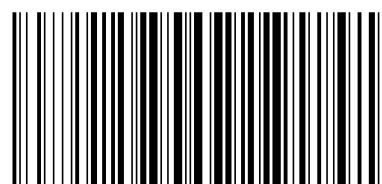
*
中国标准出版社出版发行
北京复兴门外三里河北街16号
邮政编码:100045

网址 www.spc.net.cn
电话:68523946 68517548
中国标准出版社秦皇岛印刷厂印刷
各地新华书店经销

*
开本 880×1230 1/16 印张 0.5 字数 6 千字
2008年8月第一版 2008年8月第一次印刷

*
书号: 155066·1-32642 定价 10.00 元

如有印装差错 由本社发行中心调换
版权专有 侵权必究
举报电话:(010)68533533



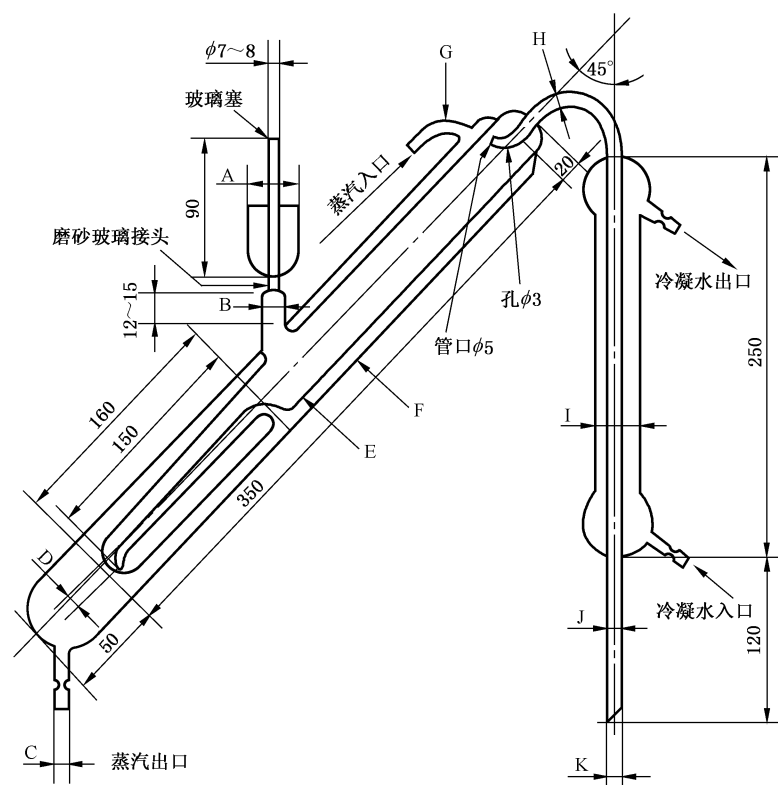
GB/T 8292-2008

2008-05-15 发布

2008-11-01 实施

中华人民共和国国家质量监督检验检疫总局
中国国家标准化管理委员会 发布

单位为毫米



	A	B	C	D	E	F	G	H	I	J	K
外径	29~32	13~14	9~10	5~6	25~27	44~48	9~10	15~17	20~22	11~12	9~10
壁厚	1~1.5	1~1.5	0.75~1.25	0.75~1.25	1~1.5	1~2	0.75~1.25	1.5~2	1~1.5	0.75~1.25	0.75~1.25

图1 马氏蒸馏器 (markham 蒸馏器)

- 6.2 蒸汽浴。
 6.3 水浴,能保持 70℃ 额定的温度。
 6.4 移液管,容量 5mL、10mL、25mL 和 50mL。
 6.5 滴定管,容量适宜。

7 取样

按 GB/T 8290 规定的方法取样。

8 操作程序

- 8.1 如果未知浓缩胶乳的总固体含量和干胶含量,则按 GB/T 8298 和 GB/T 8299 的规定分别进行测定。
 8.2 称取约 50 g 浓缩胶乳(精确至 0.1 g)放入烧杯中。一边搅拌浓缩胶乳,一边用滴定管(6.5)准确加入 50 mL 硫酸铵溶液(5.1)。将烧杯放在蒸汽浴或水浴(6.2、6.3)中,温度控制在 70℃,并继续搅拌浓缩胶乳,直至凝固为止。用表面皿盖住烧杯,在蒸汽浴或水浴中继续放置到总时间达 15 min。慢慢倾出乳清并通过干滤纸过滤。将凝块移入研钵中,用研杵压出更多的乳清,并通过上述的滤纸过滤。用移液管吸取 25 mL 过滤后的乳清放入一个干的 50 mL 锥形烧瓶中,准确加入 5.0 mL 硫酸溶液(5.2)进行

前 言

本标准等同采用 ISO 506:1992《浓缩天然胶乳 挥发脂肪酸值的测定》(英文版)。

为了便于使用,本标准作了下列编辑性修改:

- “本国际标准”一词改为“本标准”;
- 删除了国际标准的前言;
- 在第 2 章规范性引用文件中引用了 GB/T 8290 和 GB/T 8298,这两项标准与 ISO 506:1992 的相应部分没有技术性差异。

本标准代替 GB/T 8292—2001《浓缩天然胶乳 挥发脂肪酸值的测定》。

本标准与 GB/T 8292—2001 相比主要差异如下:

- 删去了 ISO 前言,并作了编辑性修改;
- 在 6.1、图 1 中的“蒸汽套蒸馏器”改为:“马氏蒸馏器”;
- 在 8.2 第一段中“准确加入 50 mL 硫酸溶液进行酸化”,改为:“准确加入 5.0 mL 硫酸溶液进行酸化”;
- 在 8.2 第三段中“部分关闭蒸汽出口,以 3 mL/min~5 mL/min 的速度连续蒸馏,直到收集 100 mL 的蒸馏液为止。”改为:“部分关闭蒸汽出口,使蒸汽转入内管。开始时让蒸汽缓慢通过,然后完全关闭蒸汽出口,以 3 mL/min~5 mL/min 的速度连续蒸馏,直到收集 100 mL 的蒸馏液为止。”

本标准由中石油和化学工业协会提出。

本标准由全国橡胶与橡胶制品标准化技术委员会天然橡胶分技术委员会归口。

本标准起草单位:中国热带农业科学院农产品加工研究所。

本标准主要起草人:邓维用、陈成海、杜海群、张北龙。

本标准于 1987 年 11 月首次发布,2001 年 7 月第一次修订。